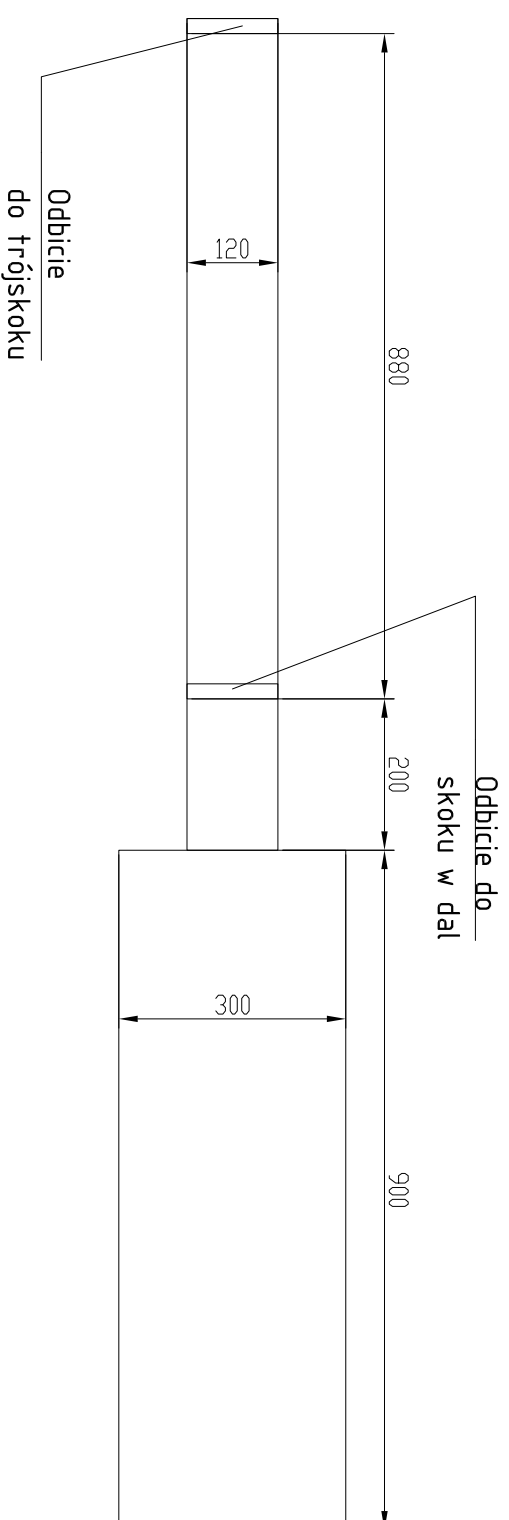
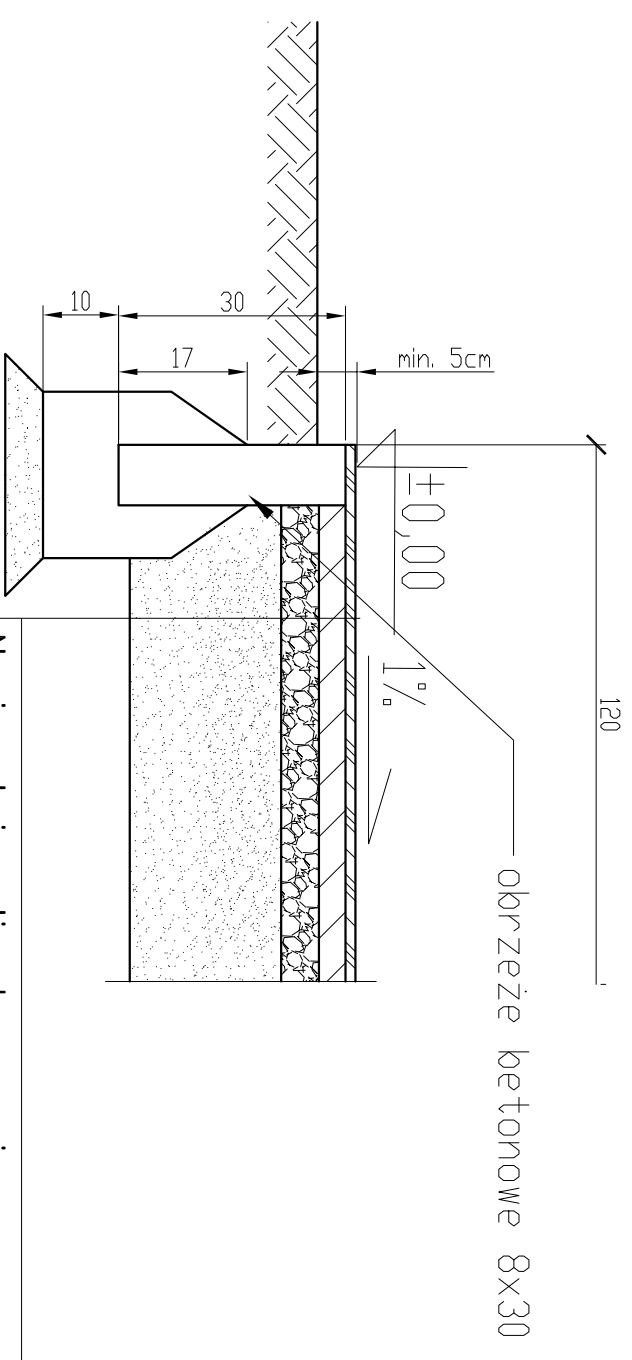


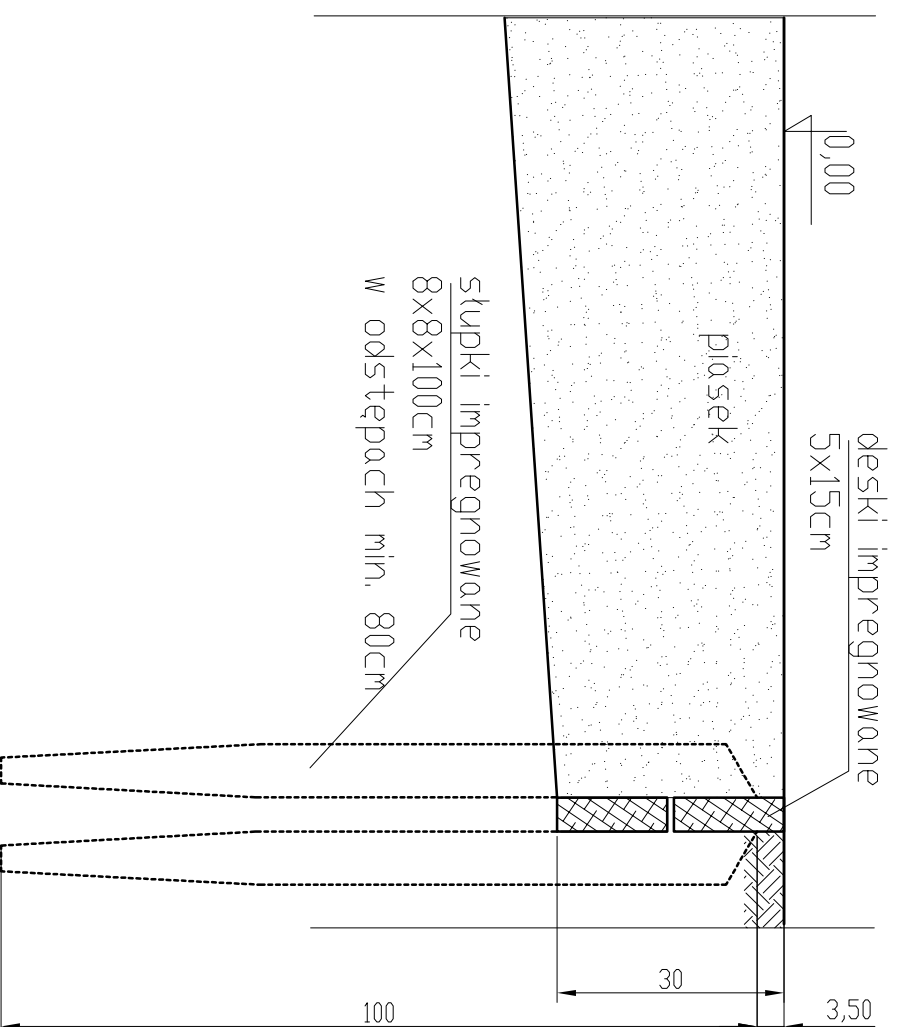
Fragment bieżni do skoku w dal i trójskoku ze skrzynią – schemat, wymiary



Przekrój E-E poprzeczny przez skocznię w dal



Przekrój poprzeczny przez skrzynię



Nawierzchnia poliuretanowa nieprzepuszczalna dla wody dwuwarstwowa typu "natrysk" gr. 15mm natrysk z pokryciem obrzeży trawnikowych warstwy istniejące (asfalt, podbudowa)
Grunt rodzimy

Budowa boiska wielofunkcyjnego

Nr rys.

01b

Branża: Zagospodarowanie Adres budowy: Tczew, ul. Bartłowska 19, dz. nr 6391/2

Skocznia w dal – przekroje, wymiary – aktualizacja Skala: 1-

Projektant:

Sprawdzający: